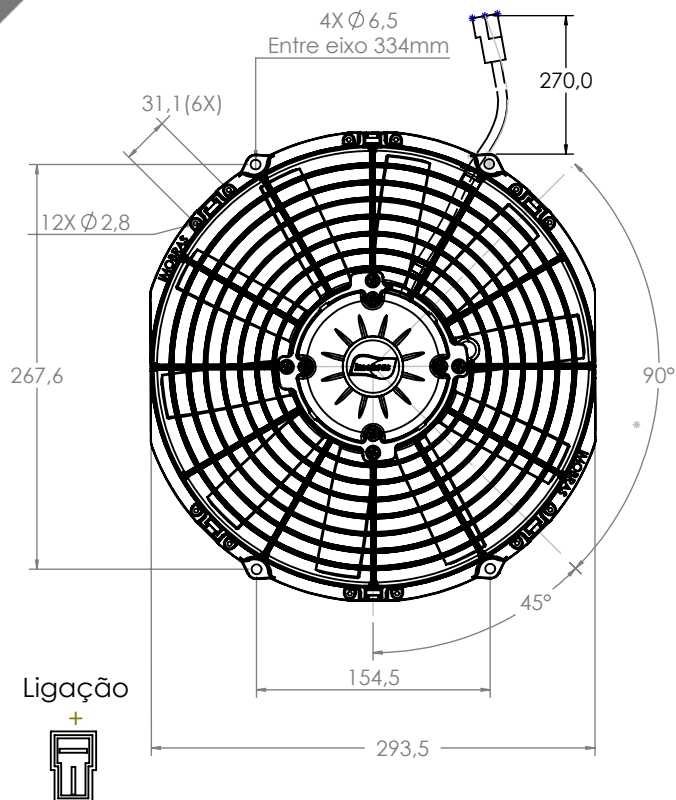


Technical Drawing

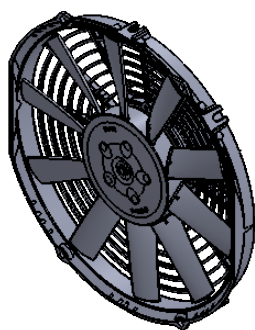
Desenho Técnico



Technical Specification

Especificação Técnica

Imagem Ilustrativa



101352112

Valores Nominais	
Tensão (V)	13
Corrente (A)	6,5
RPM (min <sup>-1</sup> )	3000
Vazão (m <sup>3</sup> /h)	1740
Peso (Kg)	2,100

Pressão Pressure Presión mm H2O	Vazão de ar Airflow Caudal de aire m <sup>3</sup> /h	Corrente elétrica Electric current Corriente eléctrica A
25,00	625	8,00
20,00	697	7,80
15,00	922	7,60
10,00	1258	7,80
5,00	1523	7,40
0,00	1747	6,50

NOTAS:  
-1 velocidade  
- Grau de proteção IP43  
- Aspirante

NOTES:  
-1 speed  
-degree of protection IP43  
-Suction

101352124

Valores Nominais	
Tensão (V)	27
Corrente (A)	4
RPM (min <sup>-1</sup> )	3250
Vazão (m <sup>3</sup> /h)	1670
Peso (Kg)	2,100

Pressão Pressure Presión mm H2O	Vazão de ar Airflow Caudal de aire m <sup>3</sup> /h	Corrente elétrica Electric current Corriente eléctrica A
25,00	624	4,40
20,00	701	4,30
15,00	877	4,00
10,00	1034	4,10
5,00	1317	4,20
0,00	1679	4,00